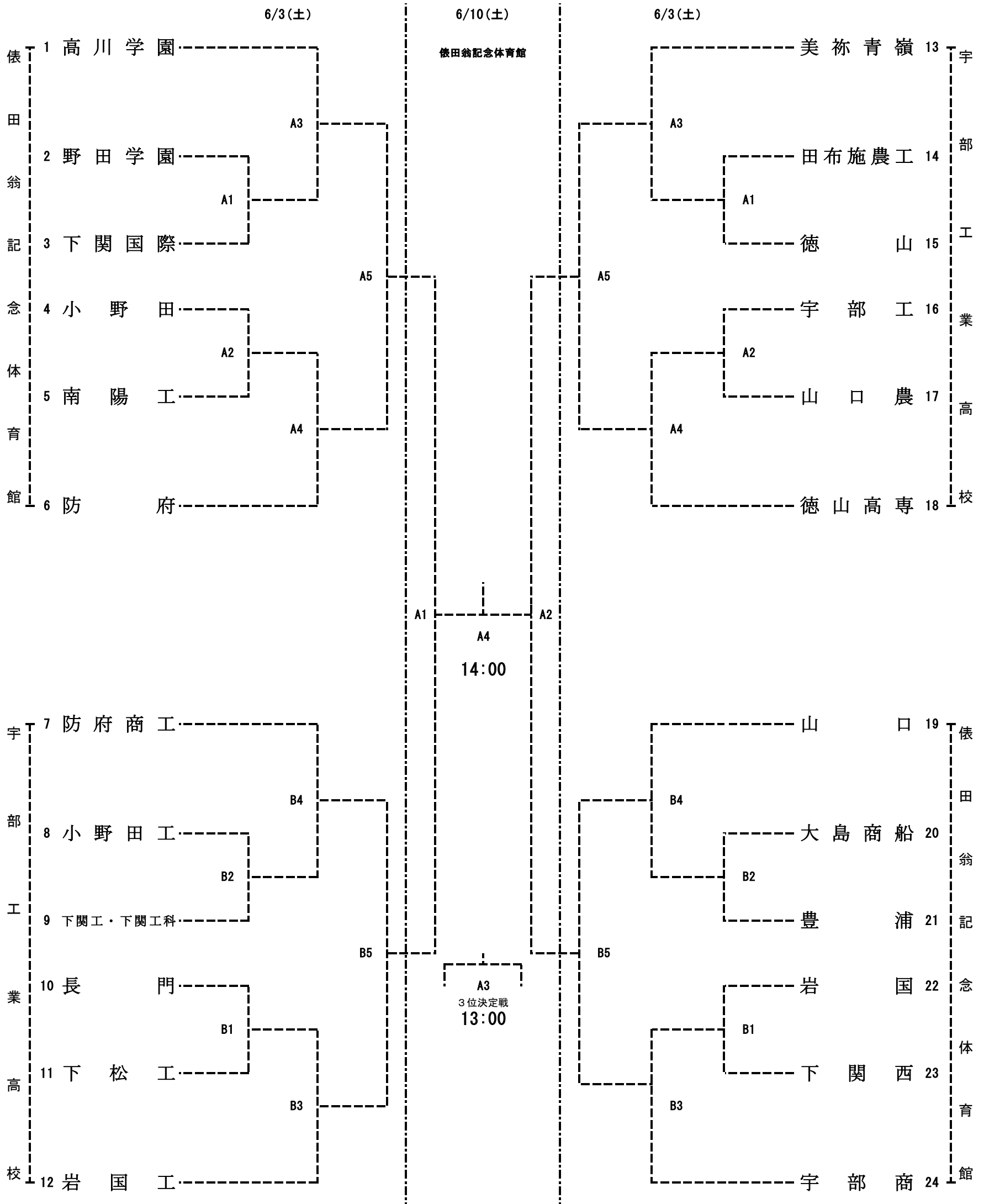


第68回山口県高等学校総合体育大会（バレーボール競技）
 第70回全国高等学校総合体育大会バレーボール競技山口県予選会
 平成29年度天皇杯・皇后杯全日本バレーボール選手権大会山口県予選会

平成29年6月3日（土）・10日（土） 宇部市

《 男 子 》



◎	大会本部 : 6/3(土)宇部工業高校 10(土)依田翁記念体育館	TEL 0836-31-0258 0836-31-1506
◎	本部宿舎 : みつや旅館	TEL 0836-31-1720
◎	会場の開館 : 2日間とも 9:00	
◎	第1試合開始 : 2日間とも 10:00	
◎	総会における申し合わせ事項を厳守して下さい。	
◎	試合球1日目はカラーボール(人工皮革)持ち寄り(男子:モルテン)	
◎	今大会のテレビ放映はありません。	